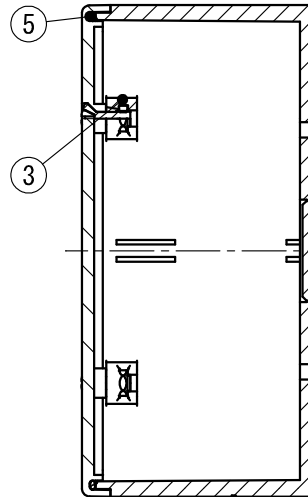
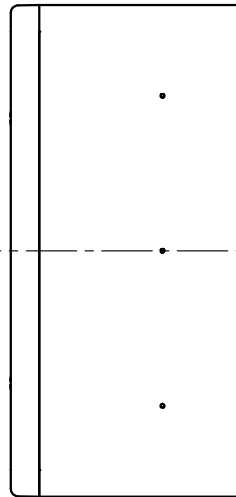
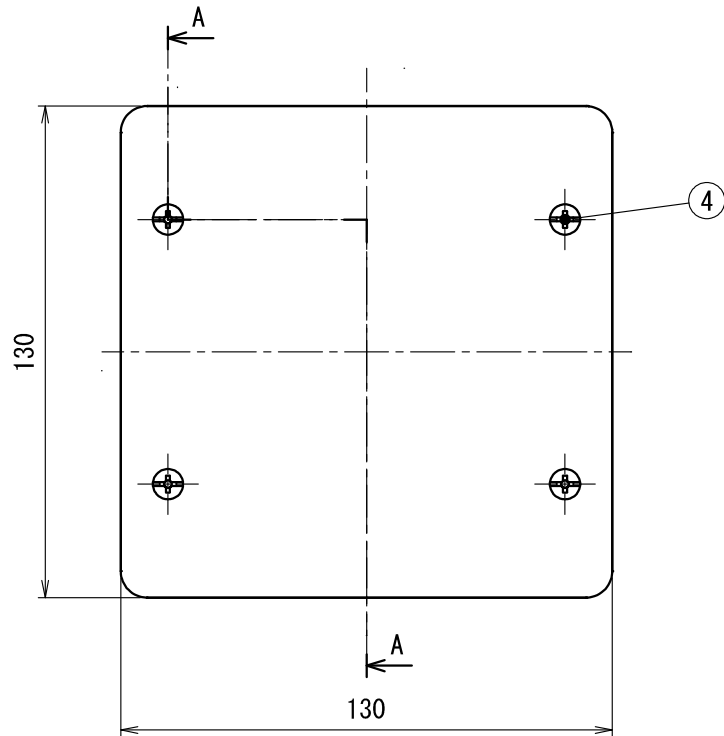
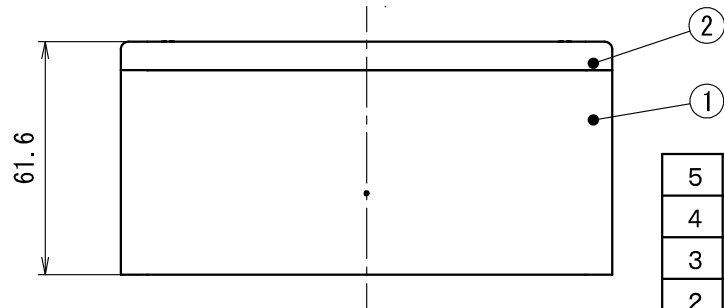
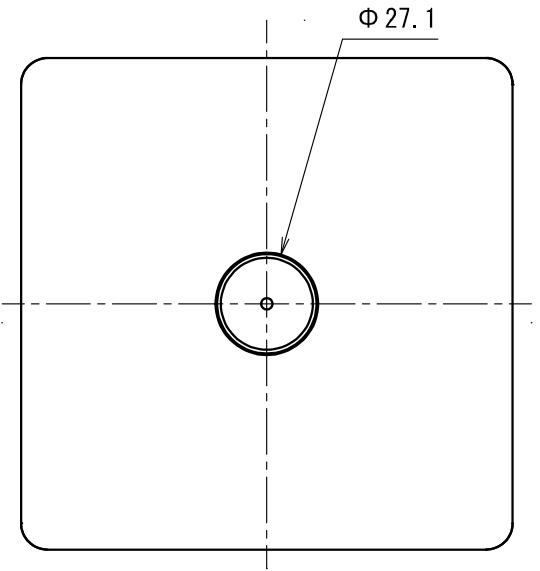


JIS C 8435 (ボックス)



断面 A-A



品番	色
PVK-BLOPJ	ベージュ
PVK-BLOPM	ミルクホワイト
PVK-BLOP	グレー
PVK-BLOPK	ブラック

符号	名称	材質	個数	備考
5	パッキン	CR	1	
4	十字穴付き丸皿小ねじ	SUS	4	M4×12
3	六角ナット	C2800	4	M4
2	蓋	PVC	1	ブラック：耐熱PVC
1	本体	PVC	1	ブラック：耐熱PVC

製品仕様図		
尺度	品名	PVKボックス(防水タイプ)
1/2		PVK-BLOP__
第三角法	図番	PV50872E3

未来工業株式会社